

## AFGELOPEN DINSDAG OP DE CLUBAVOND

### “Scoren met saaie spellen”

Dinsdag 24 oktober 2023, Tweede ronde Butler-competitie

door *Hans Verveer*

Er kwamen in deze set veel “saaie” spellen voor, waarop je in principe niet veel punten kon scoren.

Dat wil niet zeggen dat niemand er op los scoorde.

Uiteindelijk is 2S X -3 ook -800 (-5) en 2S X +1 +870 (+14).

De slems waren vrijwel afwezig deze avond en waar die wel geboden werden kostte dat meestal 11 of 12 impen. De uitzondering was spel 19 waarin drie van de achttien paren 6 Klaveren wisten te bereiken.

Knap van de twee paren in de C-lijn, die er +8 mee verdienden. 3NT +3 was de datum score van 0.

Bij de winnaars in de A-groep, Martin Bootsma en Kees-Jan Willemsens ging het bieden als volgt:

### Spel 19 (Z/OW)

	♠A7	
	♥987	
	♦A986	
	♣AHV4	
♠B98542	N	♠V63
♥2	W +	♥BT654
♦HBT4	O	♦V73
♣75	Z	♣B6
	♠HT	
	♥AHV3	
	♦52	
	♣T9832	

#### Martin (Zuid)

1NT (11-14)

2♥ (4-kaart)

3♦ (5-kaart m)

3♠ (5-kaart K)

#### Kees-Jan (Noord)

2♣ (Stayman)

3♣ (vraagt minor)

3♥ (♣ of ♦ ?)

6♣

Dat leverde + 10 op.

De eerst ronde spelen wij tegen Jaap Hazewinkel en Paul Schriek, die in 3NT eindigden voor 12 slagen.

### Spel 17 (N/-)

♠AVB92		
♥H9		
♦VT7		
♣864		
♠4	N	♠T75
♥VB64	W + O	♥A7
♦632	Z	♦AHB954
♣H9532		♣VB
♠H863		
♥T8532		
♦8		
♣AT7		

West	Noord	Oost	Zuid	
<i>Hans</i>	<i>Jaap</i>	<i>Theo</i>	<i>Paul</i>	
-	1♠	2♦	3♠	a.p.

Dit gaat geruisloos twee down.

Als Oost eerst doubleert, moet hij wel dapper zijn om nog 4♦ te bieden (want west is kort in ♠). Of ik dan de 5<sup>e</sup> er aan had geplakt betwijfel ik. Oost ging in 5♦ meestal down. Het kan gemaakt worden: Je moet dan wel eerst wat in de zijkleuren doen (hartensnit, klaver afgeven) om erachter te komen dat zuid ♠H en ♣A heeft en dus de ruitenvrouw niet meer zal hebben.

### Spel 18 (O/NZ)

♠AH		
♥5		
♦AB97652		
♣854		
♠BT85432	N	♠V
♥H	W + O	♥AVB9743
♦-	Z	♦VT8
♣AHB6		♣V7
♠976		
♥T862		
♦H3		
♣T932		

West	Noord	Oost	Zuid
<i>Hans</i>	<i>Jaap</i>	<i>Theo</i>	<i>Paul</i>
-	-	1♥	pas
1♠	2♦	2♥	pas
4♠	pas	pas	pas

Noord had met 3♦ kunnen storen, maar ook dan bieden OW door. Redden met 5♦ is geen goed idee (-800) maar sommige paren boden door. 6♥ is te hoog, maar 5♥ kan niet down. Noord krijgt alleen ♠H als zuid ermee start en switchen naar ruiten helpt niet. Oost moet wel met de ♥H troeven, maar de andere ruitenverliezers gaan op de klaveren weg. Wel eerst terug naar oost en ♥AVB spelen.

5♠ is het optimale contract want Noord krijgt alleen de beide troeven.

## Spel 20 (W/A)

<p>♠AB ♥AT964 ♦H873 ♣A7</p>	<div style="border: 1px solid black; padding: 5px; width: fit-content; margin: 0 auto;">             N W + O Z           </div>	<p>♠H5 ♥HB ♦T942 ♣BT763</p>
<p>♠72 ♥8753 ♦AVB6 ♣H95</p>		
<p>♠VT98642 ♥V2 ♦5 ♣V84</p>		

West	Noord	Oost	Zuid	
<i>Hans</i>	<i>Jaap</i>	<i>Theo</i>	<i>Paul</i>	
pas	1H	pas	1S	
pas	2K*	pas	2S**	*Gazilli
pas	...pas	pas		**2S (5-7)

Iets te tam geboden en de eerste score op het bord. Na 2♣ Gazilli (♠+♣, 11-15 of 16+) moet Paul er minstens 3♠ uitpersen. Je zou kunnen afspreken 1♥-2♠ te spelen als 6+-kaart met 6-9. Het probleem bij het afspelen is om tijdig in de hand te komen om naar de ♦H te spelen. In de praktijk startte west bijna steeds met ♦A en dan is het entree-probleem over. Anders werd met klaveren gestart in west en ook dan zijn de problemen over. Bij troefstart moet in noord de aas gelegd worden en meteen een ♥ naar de vrouw worden gespeeld. Als Oost mag starten geeft de start met ♣B echte problemen.

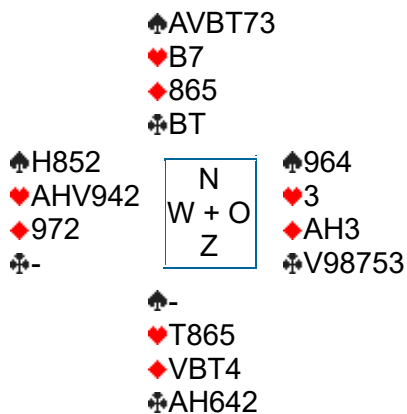
## Spel 13 (N/A)

<p>♠A93 ♥3 ♦VBT72 ♣T872</p>	<div style="border: 1px solid black; padding: 5px; width: fit-content; margin: 0 auto;">             N W + O Z           </div>	<p>♠6 ♥VB64 ♦865 ♣AB964</p>
<p>♠HB4 ♥HT872 ♦A4 ♣HV3</p>		
<p>♠VT8752 ♥A95 ♦H93 ♣5</p>		

West	Noord	Oost	Zuid	
<i>Hans</i>	<i>Laurie</i>	<i>Theo</i>	<i>Jan</i>	
-	-	pas	2♦*	*multi
3♥**	pas	4♥	allen pas	** 5-kaart H, 12-15

3SA zal in de westhand gespeeld worden en gaat down met ruitenstart. Ook 5♣ is geen succes. Bij ons de start van ♦V voor ♦A en de hartenaas er uit gejaagd. Hoe kan het dan down? ♦V laten houden; dan kan noord switchen naar klaveren. Zuid neemt de nagespeelde harten en kan oversteken via schoppen een aftroever in klaveren krijgen.

**Spel 22 (O/OW)**

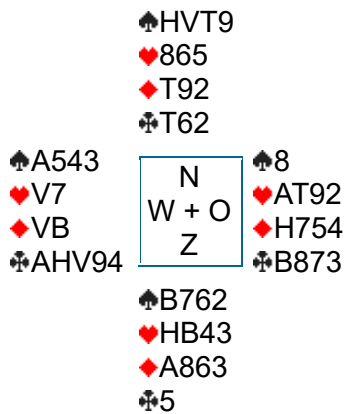


West	Noord	Oost	Zuid
<i>Hans</i>	<i>Pim</i>	<i>Theo</i>	<i>Ed</i>
-	-	pas	pas
1♥	2♠	allen pas	

Een logisch sprongvolg bod met een apart resultaat. Oost start met ♥3 voor ♥V, ♥A en de 2, getroffen in noord met de 10. ♠A en een kleine schoppen voor de 8. Ruiten voor de ♦H, ♦A en ♣V na, ♠H en getroffen. ♥H na, hoog getroffen en Schoppen Boer na. Min 4.

In de OW-handen is het spel ook weinig succesvol, zolang noord maar van de schoppen afblijft. Acht slagen is dan het maximum.

**Spel 26 (O/A)**



Theo en ik hadden een bidmisverstand en strandden in 3♣. Wel elf slagen, maar ook een dure -10. In 3SA moet je bij een schoppenstart direct de aas nemen en hopen op een 4-4 verdeling.

Anders schakelen NZ over naar harten voor één down. Zo kwamen de winnaars Martin en Kees-Jan ook weer aan plus elf op dit spel.

Dus de derde schoppen nemen en ruiten spelen.

Martin en Jan-Kees scoren 72-24; wij komen niet verder dan 24-23 met deze saaie spellen.